



APPROVED

European
Coffee Brewing
Centre

AUTOMAT CIŚNIENIOWY

ESPRECIOUS



**BRIVILOR
BONAMAT**

Brewing
your coffee
SINCE 1948

Przywitaj swoich gości

DOSKONAŁYM ESPRESSO

Miłośnicy kawy od razu rozpoznają prawdziwe espresso kiedy zobaczą, powąchają i spróbują kawy. Najnowszy ekspres Esprecious serwuje dokładnie to, raz za razem. Wystarczy po prostu nacisnąć przycisk. Oferując prawdziwie niepowtarzalne doznania kawowe w każdej lokalizacji.

Dziś od automatycznego ekspresu ciśnieniowego oczekujemy niezawodności, wygody użytkowania, powtarzalności oraz przede wszystkim wyjątkowej jakości produktu w filiżance. Niezależnie od tego gdzie jesteśmy, w miejscu pracy, kawiarni, hotelu czy restauracji. Esprecious został właśnie tak zaprojektowany, aby perfekcyjnie spełniać potrzeby Twoich klientów. Wyposażony w funkcje, które ułatwiają instalację i codzienną obsługę, personalizację maszyny oraz zdolność dopasowania do indywidualnych preferencji smakowych.

Niezależnie od tego, czy właśnie zaczynamy rozmowę z klientem, czy też plotkujesz z serdecznym przyjacielem, nowy Esprecious umili nam te chwile serwując najlepszą filiżankę kawy.



Esprecious oferuje najwyższą jakość i powtarzalność kawy

KONSEKWENTNIE RAZ ZA RAZEM

Niezawodność, wygoda i konsekwentnie zachowana jakość produktu w filizancie to podstawy we współczesnym biznesie kawowym. Najnowszy ekspres Esprecious to profesjonalna odpowiedź na te nowoczesne wyzwania. Bez trudu spełnia oczekiwania klientów dzięki innowacyjnym funkcjom.

Szybka i łatwa instalacja

SmartBrew pomaga zaprogramować receptury

Każdy może być baristą

SmartBarista dopracuje każdą recepturę i dopasuje do ulubionego smaku

Bezwzględna konsekwencja

Młynek Bravilor Bonamat zapewnia perfekcyjne zmielenie kawy



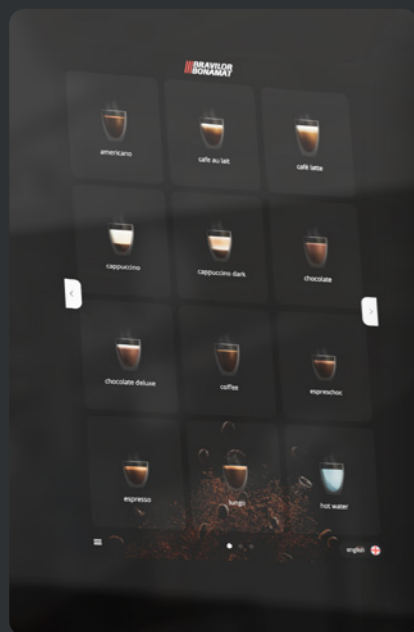
Niezależnie od lokalizacji

Klienci oczekują wygody, a przede wszystkim wyjątkowych doznań smakowych. Nowy Esprecious sprostą tym wymaganiom, zaserwuje perfekcyjne specjały kawowe nawet tym najbardziej wymagającym klientom. Na rozpoczęcie dnia, aby cieszyć się szczególną chwilą lub spotkać we wspólnym gronie.

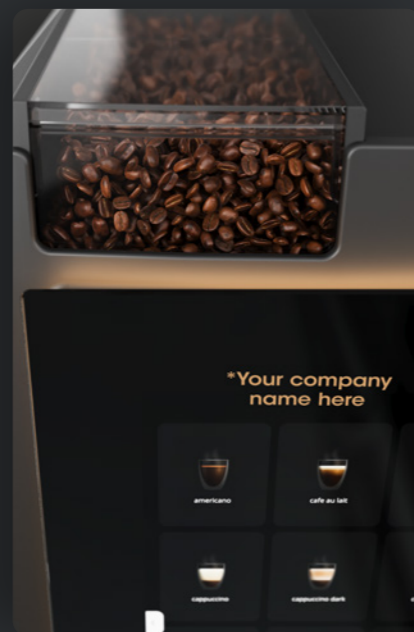


Funkcje i zalety

12-calowy ekran dotykowy Personalizacja



Duży ekran dotykowy oferuje szeroki wybór napojów. Dzięki intuicyjnemu, przyjaznemu użytkownikowi interfejsowi, serwowanie kawy nigdy nie było szybsze ani łatwiejsze.



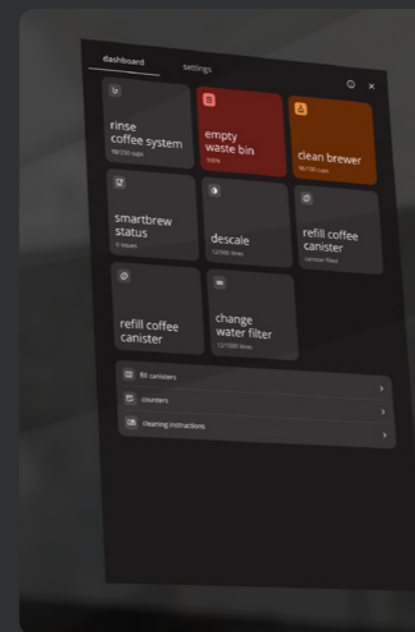
Promuj swoją markę i spersonalizuj swoją maszynę. Możesz zaimplementować własny branding, jako tapetę prezentującą markę, kolory marki lub logo Twojej firmy. Esprecious będzie świetnie pasować do Twojego biura.

Infotainment



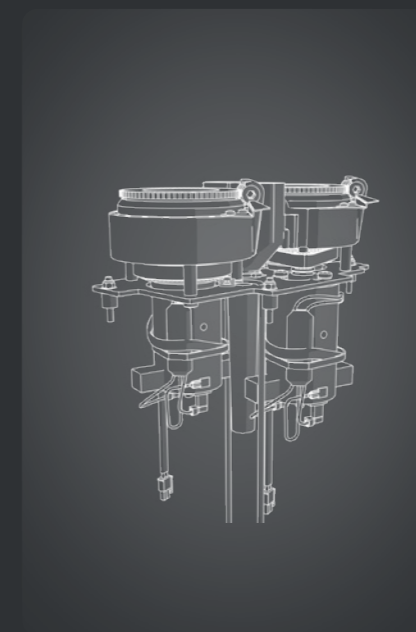
Wchodź w interakcje z klientami lub personelem wyświetlając reklamy lub korporacyjne filmy wideo w trakcie oczekiwania lub serwowania napojów.

Codzienna konserwacja



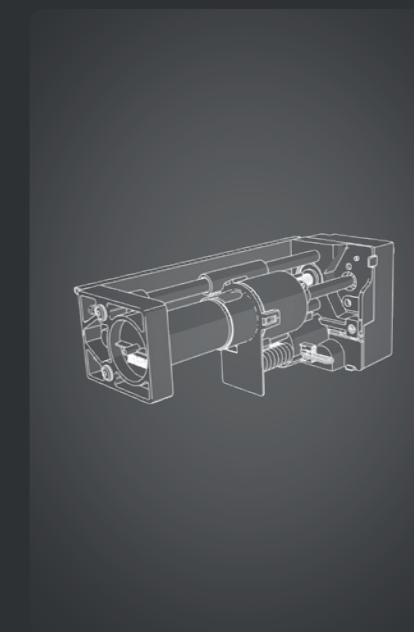
Nie zapomnisz już o koniecznej konserwacji ekspresu. Esprecious będzie Cię informował z wyprzedzeniem, w czasie, który nie koliduje ani nie przerywa konsumentowi kawy. Wszystko po to, aby Twój ekspres Esprecious działał płynnie, serwując doskonałe doznania smakowe i utrzymywał stale jakość kawy, na którą zasługujesz.

Młynek Bravilor Bonamat




Esprecious został wyposażony w zupełnie nowy młynek Bravilor Bonamat. Ten opatentowany młynek jest wyjątkowo cichy i szybki, z niską emisją ciepła. Piaskowane stalowe tarcze mielące utrzymują powtarzalność operacji, mimo wpływających cykli. Zmieniony wylot młynka poprawia zsympromowaną zmieloną kawę do komory parzenia.

Poziomy zaparzac



Unikalny poziomy zaparzac Bravilor Bonamat jest znany ze swojej doskonałej ekstrakcji espresso. Zapewnia, że każda filiżanka kawy oferuje klientowi najlepsze doznania, z aromatem i smakiem najwyższej jakości. Został udoskonalony, aby zoptymalizować rozprowadzenie zmieloną kawę w komorze parzenia i uzyskać najlepszą ekstrakcję z ziaren.



To właśnie ta idealna filiżanka
kawy pobudza nas od rana,
i pozwala z pełną energią
funkcjonować przez cały dzień.

BRAVILOR BONAMAT

SMARTBREW

Każdy może być baristą

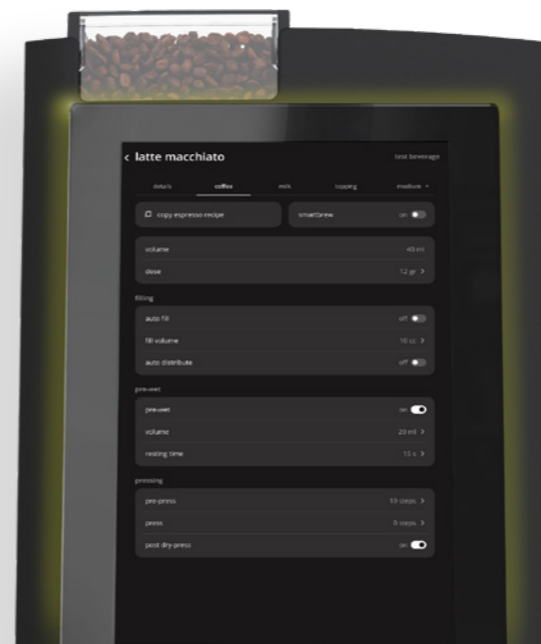
Nie musisz posiadać szerokiej wiedzy na temat ziaren i mielenia kawy. Wystarczy, że ustawisz preferowaną objętość, dawkę kawy i czas ekstrakcji, a Esprecious wykona całą pracę za Ciebie i znajdzie idealne rozwiązanie. Aby utrzymać jakość kawy, Esprecious analizuje i doskonali Twoje napoje SmartBrew w trybie SmartBrew. W trybie eksperckim nie ma ograniczeń dla Twojej kreatywności. Wykorzystaj jego pełny potencjał i stwórz unikalne przepisy oraz smaki, które odzwierciedlą Twoje preferencje.



SMARTBARISTA

Zoptymalizuj swoją kawę

Potrzebujesz niewielkich korekt w swoich napojach, ale nie wiesz dokładnie od czego zacząć. Wprowadź dane do ekspresu Esprecious używając opcji SmartBarista, a ekspres wykona korektę za Ciebie, pomagając Ci stworzyć idealną filiżankę kawy.



ESPRECIOUS FRESHMILK

Świeże mleko z doskonałą pianką

Serwuj klientom idealne cappuccino lub latte macchiato wybierając ekspres Esprecious L z modułem świeżego mleka FreshMilk. Zaimplementowany proces łączenia zimnego mleka, gorącej pary i powietrza, pozwala na stworzenie pianki o doskonałej jakości.

Higiena

Automatyczny program płukania systemu FreshMilk zapewnia czystość i higienę całego systemu spieniania świeżego mleka



7-litrowy pojemnik

Moduł FreshMilk pomieści 6 litrowych kartonów mleka. W przypadku dużego zapotrzebowania, możesz zastosować dedykowany pojemnik na mleko o pojemności 7 litrów.



ESPRECIOUS Akcesoria



Zestaw do rozbudowy

Zwiększ zasyp pojemnika na ziarno o 1 kg, do łącznej pojemności 2,4 kg. Zestaw dostępny zarówno dla ekspresu w wariantcie z jednym lub dwoma młynkami.



Podgrzewacz WHK

Podgrzewaj filiżanki i dzbanki za pomocą podgrzewacza WHK. To kompaktowe urządzenie pomieści 120 filiżanek ułożonych na 3 autonomicznie załączanych pogrzewanych półkach.



Kanał zrzutu fusów

Zwiększ pojemność pojemnika na fusy, rozbudowując ekspres o podblatowy kanał zrzutu.



Zestaw do obsługi płatności MDB

Rozszerzenie pozwalające na komunikację ekspresu Esprecious z zewnętrznymi urządzeniami, np. do płatności zbliżeniowej.



Szafka

Ustaw ekspres Esprecious na dedykowanej szafce, stwórz autonomiczny punkt dostępu do ekspresu.



Konfiguracje Esprecious

Liczba pojemników na ziarna
Pojemność pojemników na ziarna
Liczba młynków
Liczba pojemników na produkty instant
Pojemność pojemników na produkty instant | L
Kompatybilność z systemem FreshMilk



Esprecious 11 **Esprecious 12** **Esprecious 22** **Esprecious 11L** **Esprecious 21L**

# Liczba pojemników na ziarna	1	1	2	1	2
Pojemność pojemników na ziarna	1 x 1,4 kg	1 x 1,4 kg	2 x 0,7 kg	1 x 1,4 kg	2 x 0,7 kg
# Liczba młynków	1	1	2	1	2
# Liczba pojemników na produkty instant	1	2	2	1	1
Pojemność pojemników na produkty instant L	1 x 3,2 L	2 x 1,3 L	2 x 1,3 L	1 x 3,2 L	1 x 3,2 L
Kompatybilność z systemem FreshMilk	○	○	○	●	●

○ = funkcja **nie** jest dostępna ● = funkcja jest dostępna

Jakość i Innowacja



Dane techniczne Esprecious

☕	Zalecane dzienne spożycie	120
👤	Zalecana liczba użytkowników	20 – 40
☞	Maksymalna liczba napojów	36
↕	Wysokość wylewki - kawa	60 – 130 mm
↕	Wysokość wylewki - gorąca woda	135 mm
📦	Pojemność pojemnika na fusy	80 pucks
📄	Certyfikaty	CE, ECBC
⚡	Moc znamionowa Esprecious	230V~ 50/60Hz 2250W
⚡	Moc znamionowa Esprecious z modułem FreshMilk	230V~ 50/60Hz 2300W
↗	Esprecious (szer. x gł. x wys.)	352 x 568 x 660 mm
↗	Esprecious z modułem FreshMilk (szer. x gł. x wys.)	600 x 568 x 660 mm

Brewing your coffee

SINCE 1948

bravilor.com

Bravilor Polska Sp. z o.o.

Aleja Katowicka 63

05-830 Kajetany

Polska

The logo for Bravilor Bonamat, featuring three vertical red bars of varying heights to the left of the text. The text "BRAVILOR" is in a bold, sans-serif font, and "BONAMAT" is in a slightly larger, bold, sans-serif font below it.

BRAVILOR
BONAMAT